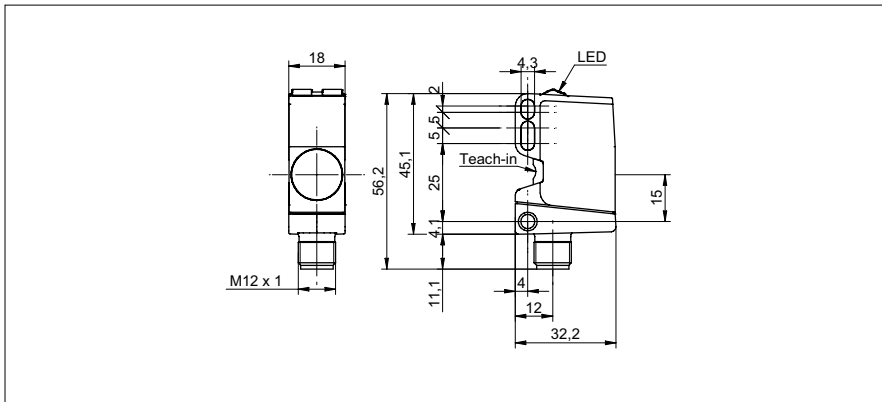


超声波测距传感器

U500.DA0-11110575

尺寸图



基本参数

感应范围 sd	100 ... 1000 mm
扫描范围近极限 Sdc	100 ... 1000 mm
扫描范围远极限 Sde	100 ... 1000 mm
重复精度	< 0,5 mm
分辨率	< 0,3 mm
响应时间 ton	< 80 ms
释放时间 toff	< 80 ms
温漂	< 与目标距离So的2 %
电漂移	15分钟后补偿。
声波频率	220 kHz
调节	qTeach
对准器	指示灯闪烁
指示灯	LED 黄色
通电指示灯	LED 绿色
调整测量轴	< 2°

电气参数

工作电压范围 +Vs	12 ... 30 VDC
电流消耗 (典型)	38 mA
输出电路	电压 - / 电流输出
输出信号	4 ... 20 mA / 0 ... 10 VDC
残余信号	< 10 % Vs
短路保护	是
反向极性保护	是, Vs到 GND

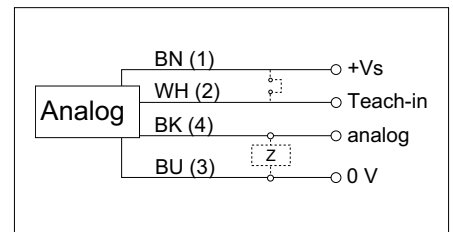
机械参数

类型	直角
外壳材料	塑料 (ASA, PMMA)
宽度 / 直径	18 mm
高度 / 长度	45 mm
深度	32 mm
连接器类型	连接头 M12

照片



连接图



• 传感器自动识别提供电流或电压输出。

超声波测距传感器

U500.DA0-11110575

环境条件

操作温度 -25 ... +65 °C (+60 °C current mode)

储藏温度 -40 ... +75 °C

防护等级 IP 67